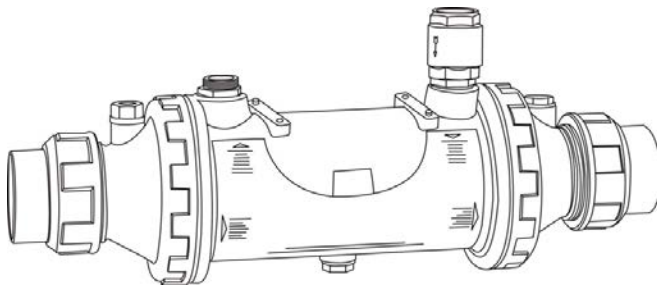
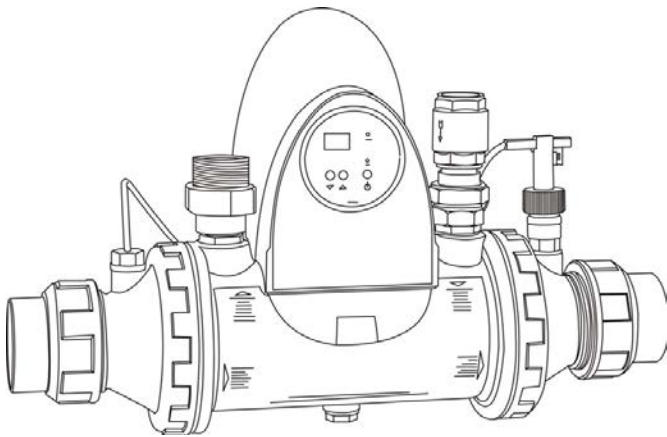
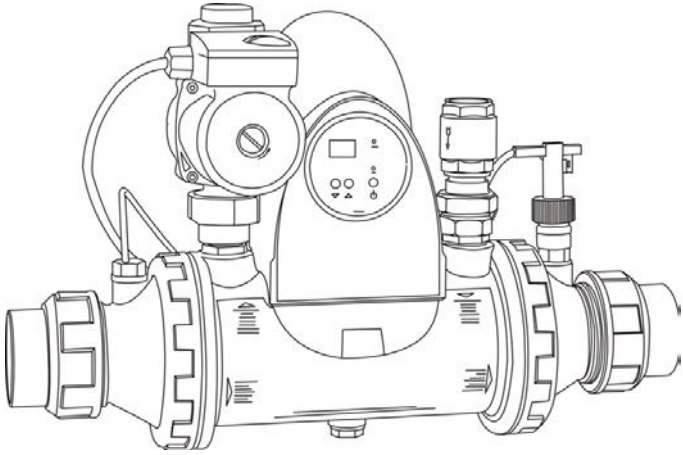


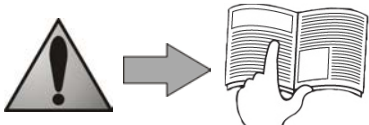
# HEAT LINE



**K. Schneeberger**  
Schwimmbad · Montage · Technik  
[www.schwimmbad1a.at](http://www.schwimmbad1a.at)



Montage- und Gebrauchsanleitung  
Deutsch

DE



- Bitte lesen Sie diese Anweisungen aufmerksam durch, bevor Sie mit der Installation, Wartung oder Fehlerbehebung für dieses Gerät beginnen!
- Das Symbol  weist auf wichtige Informationen hin, die Sie unbedingt berücksichtigen müssen, um jegliche Gefahr von Verletzungen oder von Schäden am Gerät zu vermeiden.
- Das Symbol  weist auf nützliche Informationen hin.



## Warnungen



- In dem Bemühen um ständige Verbesserung können unsere Produkte ohne vorherige Ankündigung geändert werden.
- Ausschließlicher Zweck: Heizen des Wassers eines Schwimmbeckens (der Gebrauch für einen anderen Zweck ist nicht zulässig).
- Die Installation des Geräts ist gemäß den Anweisungen des Herstellers sowie unter Einhaltung der geltenden lokalen Normen von einem entsprechend qualifizierten Techniker durchzuführen. Der Installateur ist für die Installation des Geräts sowie für die Einhaltung der lokalen Bestimmungen verantwortlich. Der Hersteller ist bei Nichteinhaltung der geltenden lokalen Installationsnormen unter keinen Umständen haftbar.
- Es ist wichtig, dass nur kompetente und (mental sowie physisch) fähige Personen, die zuvor entsprechende Bedienungsanweisungen erhalten haben (durch Lesen dieses Benutzerhandbuchs), mit dem Gerät umgehen. Personen, die diesen Kriterien nicht entsprechen, dürfen nicht an dem Gerät arbeiten, da dies mit Gefahren verbunden ist.
- Bei Funktionsstörung des Geräts: Versuchen Sie bitte nicht, das Gerät selbst zu reparieren. Wenden Sie sich an Ihren Fachhändler.
- Bevor Sie irgendwelche Eingriffe an der Maschine durchführen, müssen Sie sich vergewissern, dass sie von der Spannungsquelle getrennt ist,
- Vor Aufnahme jeglicher Tätigkeiten ist zu überprüfen, dass:
  - die auf dem Typenschild des Geräts angegebene Spannung der Netzspannung entspricht,
  - die Steckdose und das Stromnetz für den Betrieb des Wärmetauschers geeignet sind und dass die Steckdose geerdet ist,
  - der Netzstecker in die Steckdose passt
- Das Entfernen oder das Kurzschließen einer der Sicherheitsvorrichtungen führt automatisch zum Erlöschen der Garantie, ebenso wie das Ersetzen von Bauteilen mit Bauteilen, die nicht aus unseren Werken stammen.
- Jede unsachgemäße Installation kann zu Sachschäden oder schweren Verletzungen und sogar zum Tod führen.
- Das Gerät muss sich außerhalb der Reichweite von Kindern befinden.



# Inhalt

<b>1. Informationen vor Einrichtung</b> .....	<b>2</b>
1.1 Allgemeine Liefer-, Lager- und Transportbedingungen .....	2
1.2 Inhalt .....	2
1.3 Betriebsbedingungen .....	2
1.4 Technische Eigenschaften .....	3
<b>2. Aufstellung</b> .....	<b>3</b>
2.1 Wahl des Aufstellungsortes .....	3
2.2 Hydraulische Anschlüsse .....	3
2.3 Elektrische Anschlüsse (nur bei Heat Line + und SC) .....	4
<b>3. Einsatz</b> .....	<b>5</b>
3.1 Steuerungsdisplay (nur bei Heat Line + und SC) .....	5
3.2 Inbetriebnahme des Geräts .....	5
3.3 Nach einer kurzen Betriebszeit durchzuführende Kontrollen .....	6
3.4 Einwinterung .....	6
<b>4. Instandhaltung</b> .....	<b>6</b>
4.1 Wartungsanweisungen .....	6
4.2 Recycling .....	7
<b>5. Fehlerbehebung</b> .....	<b>7</b>
5.1 Funktionsstörung des Geräts .....	7
5.2 Auswechseln der Schutzsicherung .....	7
5.3 Änderung des maximalen Sollwerts (nur bei Heat Line + und SC) .....	7
5.4 Umkehrung der Durchflussrichtung des Beckenwassers im Wärmetauscher (nur bei Heat Line + und SC) .....	7
5.5 FAQ .....	8
<b>6. Produkt-Registrierung</b> .....	<b>8</b>
<b>7. Konformitätserklärung</b> .....	<b>8</b>



Als Anhänge am Ende dieses Handbuchs angefügt:

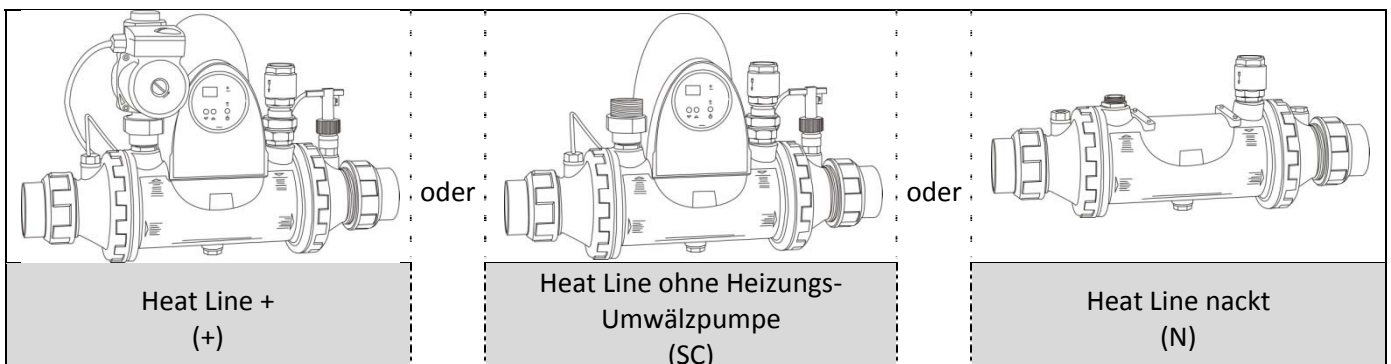
- Schaltpläne
- Maße und Beschreibung

## 1. Informationen vor Einrichtung

### 1.1 Allgemeine Liefer-, Lager- und Transportbedingungen

Jede Lieferung, auch wenn sie porto- und verpackungsfrei durchgeführt wird, erfolgt auf Gefahr des Empfängers. Dieser hat eventuell festgestellte Transportschäden sofort schriftlich auf dem Lieferschein des Spediteurs zu vermerken (Bestätigung an den Spediteur per Einschreiben innerhalb von 48 Stunden).

### 1.2 Inhalt



### 1.3 Betriebsbedingungen

Betriebsbereich:

- Temperatur des Beckenwassers zwischen 2 °C und 40 °C,
- Temperatur des Wassers des Primärkreises zwischen 45 °C und 90 °C
- Betriebsdruck des Primärkreises: 2 bar,
- Maximaldruck des Primärkreises: 3 bar.

## 1.4 Technische Eigenschaften

Heat Line		Unité	20		40		70	
Primärkreis		°C	90	45	90	45	90	45
Sekundärkreis		°C	26		26		26	
Leistung		kW	20	4	40	8	70	14
Durchsatz	Primärkreis	m <sup>3</sup> /h	0,9	0,7	1,7	1,4	3	2,4
	Sekundärkreis		10		15		20	
Druckverlust	Primärkreis	mCE	0,15		0,2		0,3	
	Sekundärkreis		0,5		0,8		1	

- Schutzart Heat Line +: **IP 44**

### 1.4.1 Technische Eigenschaften der Heizungsumwälzpumpe Heat Line +

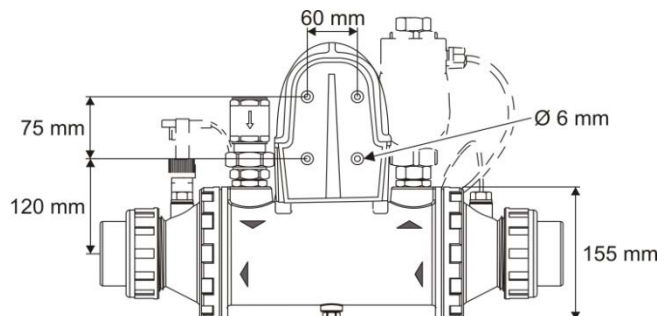
Heat Line +	Heizungsumwälzpumpe	Abstand	Leistungsaufnahme	In	Kondensator
			Geschwindigkeit 3		
20-40-70	UPS 25/40	130 mm	45 W	0,2 A	1,5 µF V

## 2. Aufstellung

### 2.1 Wahl des Aufstellungsortes

**!** Das Gerät ist in einem Technikraum belüftet, frei von jeglicher Feuchtigkeit, keine gleichzeitige Lagerung von Produkten für Swimmingpools zu installieren.

- Zur Vereinfachung von Installation und Wartung ist ein Freiraum von 80 cm um das Gerät herum zu belassen.
- Die Hydraulikanschlüsse sind vorschriftsmäßig anzuziehen und auf Dichtheit zu überprüfen.
- Das Gerät ist waagrecht an der Wand des Technikraums zu befestigen.
  - Heat Line + und SC: mithilfe der Bohrungen auf der Rückseite des Steuerkastens und 4 Schrauben (nicht mitgeliefert).



- Heat Line N: mithilfe von Montagewinkeln (nicht mitgeliefert).
- **Das Gerät ist so nahe wie möglich an der Heizquelle (Heizkessel, Wärmepumpe, Geothermie, Solarheizung usw.) zu installieren.**
- Sollte das Gerät nicht in der Nähe der Heizquelle installiert werden können:
  - Die Bemessung der Leitungen für Primär- und Sekundärkreis ist in Abhängigkeit vom Wasserdurchsatz, von den Druckverlusten und der Entfernung vorzunehmen. Alle Leitungen sind thermisch zu isolieren.
  - Es muss eine stärkere Heizungsumwälzpumpe installiert werden (Dimensionierung und Lieferung durch uns).
- Wenn sich der Wärmetauscher nicht in der Nähe des Filters befindet: Die Rohrleitungen des Schwimmbeckenkreises müssen einen Durchmesser von Ø 50 aufweisen (bzw. Ø 63, wenn die Leitungslänge insgesamt mehr als 30 m beträgt) und bei Verlegung unter der Erde durch eine Schutzhülle gesichert werden.
- Der Wärmetauscher ist vorzugsweise an einem tief liegenden Punkt so zu platzieren, dass er immer mit Wasser gefüllt ist.
- Das Wasseraufbereitungssystem ist nach dem Wärmetauscher an einem tief liegenden Punkt so zu installieren, dass der Rücklauf von Chlor in den Wärmetauscher verhindert wird.
- Es ist sicherzustellen, dass das Rohrleitungssystem vor einem Anschluss gereinigt wird.
- Die Rohrleitungen dürfen nicht vom Wärmetauscher getragen werden.

### 2.2 Hydraulische Anschlüsse

**!** Die Anschlussrichtung der Hydraulik beachten (siehe Hinweise zum Wärmetauscherbehälter), um den Wärmeübergang zu optimieren (Hinweise zur Umkehrung der Flussrichtung bei Heat Line + und SC siehe §5.4). Das von der Heizquelle kommende Wasser muss eine konstante Temperatur aufweisen.

• **Anschluss des Heizkreises (Primärkreis):**

- über isolierte Rohrleitungen,
- ausgestattet mit Sicherheitsventil (eingestellter Druck: 3 bar) und richtig dimensioniertem Ausgleichsbehälter.
- Die Rohrleitungen müssen an den hoch liegenden Punkten mit automatischen Entlüftern ausgestattet sein.



**Der Anschluss des Primärkreises muss vor allen Ventilen oder Pumpen erfolgen.**



Heat Line N: Verfügt die Heizquelle über eine eigene Heizungsumwälzpumpe, ist ein Pufferspeicher oder eine Relais-Logik vorzusehen, damit der Betrieb der Heizungsumwälzpumpe und der Heizquelle gestoppt werden kann

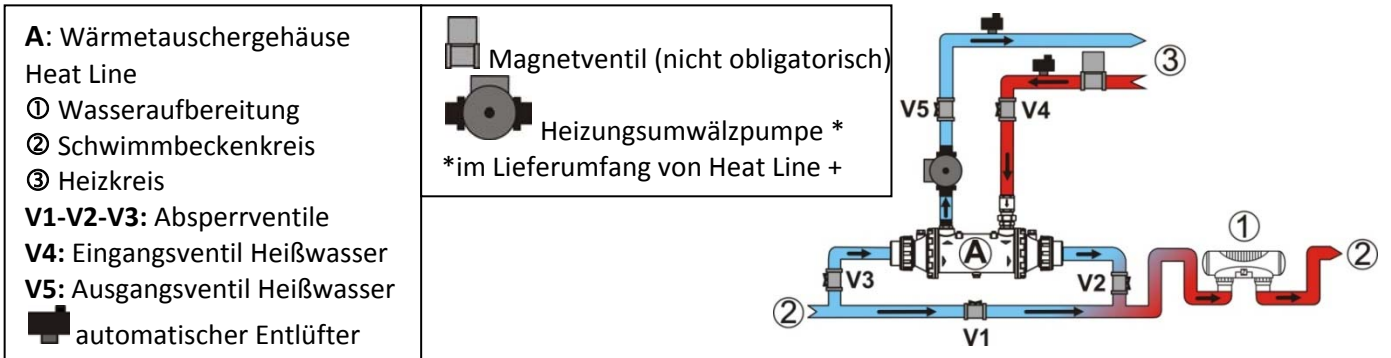
• **Anschluss des Schwimmbeckenkreises (Sekundärkreis):**

- über PVC-Rohre min. Ø 50,
- über einen Bypass (empfohlen zur Erleichterung der Wartung und obligatorisch, wenn der Durchsatz des Schwimmbeckenkreises mehr als 22 m<sup>3</sup>/h beträgt).



**Das Anbringen eine 90°-Winkels direkt am Ausgang des Wärmetauschers ist nicht zulässig. Es muss eine gerade Rohrleitung von mindestens 25 cm vorhanden sein, um ein Schlagen des Paddels des Paddelschalters zu vermeiden.**

Heat Line	Primärkreisanschluss	Sekundärkreisanschluss
Heat Line 20-40-70		
Heat Line + und SC	Ø 26/34 Schraubmuffe	PVC Ø50 oder Ø63
Heat Line N	Ø 26/34 Schraubnippel	



**2.3 Elektrische Anschlüsse (nur bei Heat Line + und SC)**



Schlecht angezogene Kabelklemmen können eine Überhitzung der Klemmenleiste hervorrufen und führen zum Erlöschen der Garantie.  
Das Gerät muss zwingend mit einem Erdungskabel verbunden sein.  
Im Inneren des Geräts besteht Stromschlaggefahr.  
Nur ein zugelassener und erfahrener Techniker darf die Verkabelung des Geräts durchführen.  
Wenn das Netzkabel beschädigt ist oder seine Länge ist ungenügend, muss es von einem zugelassenen Techniker ausgetauscht werden.  
Die Verwendung von Verlängerungen oder Mehrfachsteckdosen ist nicht zulässig.  
Vor Aufnahme jeglicher Tätigkeiten ist zu überprüfen, dass:

- die auf dem Typenschild des Geräts angegebene Spannung der Netzspannung entspricht,
- die Steckdose und das Stromnetz für den Betrieb des Wärmetauschers geeignet sind und dass die Steckdose geerdet ist,
- der Netzstecker in die Steckdose passt.

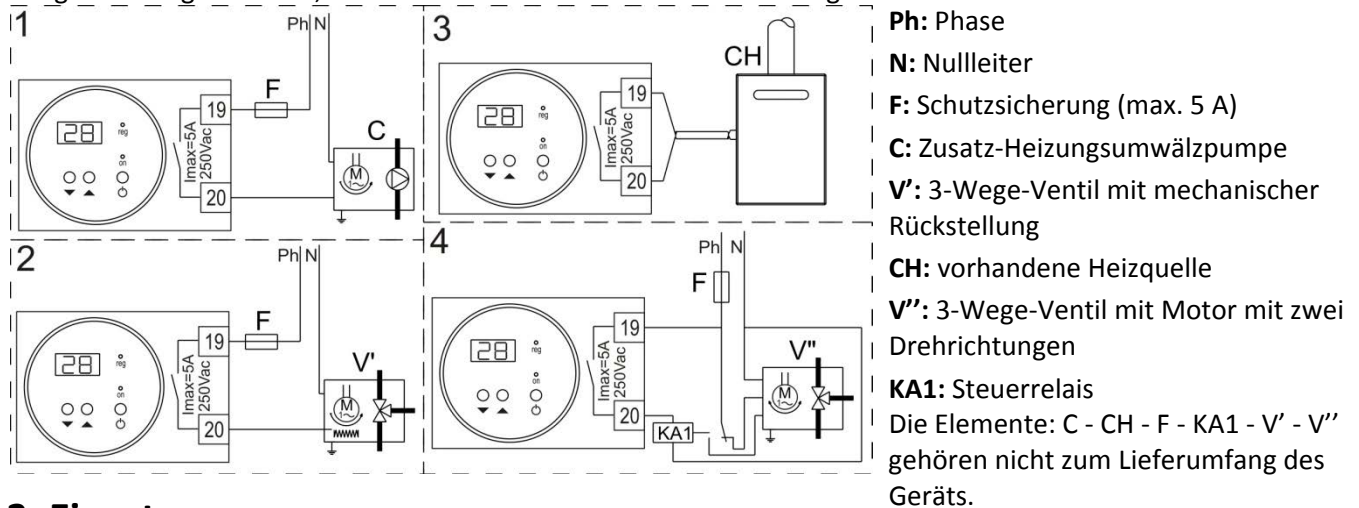
• **Elektrischer Schutz:**

- entweder über eine Schutzsicherung 5 A mit vorgeschaltetem FI-Schutzschalter 30 mA (Schaltleistung > 5 A),
- oder über einen vorgeschalteten unabhängigen Überlastschalter 30 mA (Schaltleistung 5 A).
- Die einphasige elektrische Stromversorgung (230 V - 50 Hz) des Wärmetauschers muss über eine Schutz- und Trennvorrichtung verfügen (nicht mitgeliefert), die den geltenden Normen und Bestimmungen des Landes entspricht, in dem das Gerät installiert ist.
- Die Leitungen der elektrischen Anschlüsse sind zu befestigen.
- Das Netzkabel ist entfernt von allen schneidenden oder heißen Objekten zu verlegen, durch die es beschädigt oder gequetscht werden könnte.

- Das mit dem Gerät gelieferte Netzkabel ist an eine Steckdose anzuschließen, die den geltenden Normen und Bestimmungen des Landes entspricht, in dem das Gerät installiert ist.

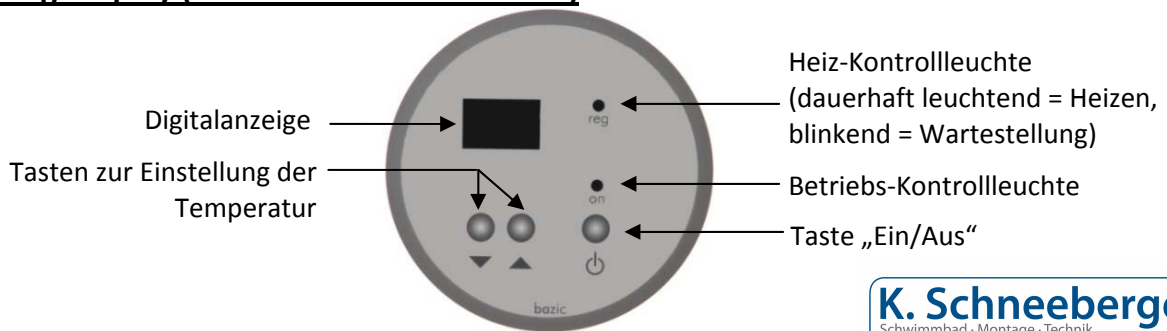
### 2.3.1 Anschluss einer externen Steuerung für die Versorgung des Primärkreises (nur bei Heat Line + und SC)

- Ein Kabel des Typs 3G1 (Querschnitt 1 mm<sup>2</sup>) verwenden.
- Diese Funktion wird über einen potential- und polaritätsfreien Arbeitskontakt (max. Stromstärke 5 A bei 250 VAC, 50-60 Hz) realisiert, der an den Klemmen 19-20 des Reglers zur Verfügung steht.
- Das an den Klemmen 19-20 angeschlossene Kabel ist unbedingt durch die (mitgelieferte) zusätzliche Zugentlastung zu führen, die am Sockel des Steuerkastens anzubringen ist.



## 3. Einsatz

### 3.1 Steuerungsdisplay (nur bei Heat Line + und SC)



### 3.2 Inbetriebnahme des Geräts



**! Der Primärkreis darf nur in Betrieb genommen werden, wenn der Sekundärkreis in Betrieb ist. Die Einstellung des Durchsatzes muss langsam erfolgen, damit Wasserschlag vermieden wird.**

**i** Nach einer längeren Stillstandszeit der Heizungsumwälzpumpe des Primärkreises sicherstellen, dass die Pumpe nicht blockiert ist: Dazu die Stromversorgung ausschalten, die Schraube auf der Vorderseite der Heizungsumwälzpumpe lösen (Wasser kann austreten) und anschließend die Achse des Motors mithilfe eines Schraubendrehers drehen.

- Die Ventile 2 und 3 vollständig öffnen und Ventil 1 schließen (siehe §2.2), falls vorhanden.
- Die Filterpumpe einschalten.
- Die Umwälzung von Wasser aus dem Schwimmbecken durch den Wärmetauscher überprüfen.
- Die Ventile 4 und 5 vollständig öffnen (siehe §2.2),
- Die Füllung und Entlüftung des Heizkreises überprüfen.
- Die Regelung einschalten und dann in Betrieb setzen.
- Die Solltemperatur einstellen: zur Anzeige und Änderung des Sollwerts auf ▼ oder ▲ drücken.

#### Bei Heat Line + und SC:

- Wird eine dieser beiden Tasten gedrückt gehalten, erfolgt ein Schnelldurchlauf der Werte.
- Die Regelung der Temperatur erfolgt in Schritten von einem Grad.
- Der Temperaturbereich für den Sollwert erstreckt sich von 2° bis 40 °C.
- Diese Maximaltemperatur kann herabgesetzt werden, um die Auskleidung des Schwimmbeckens zu schützen (siehe §5.3).

- Wenn die Solltemperatur höher ist als die Temperatur des Wassers im Schwimmbecken: Die Kontrollleuchte „reg“ blinkt 15 Sekunden lang. Anschließend leuchtet sie dauerhaft. Die Heizungsumwälzpumpe muss in Betrieb sein
- Wenn der Wasserdurchsatz zu gering ist (unter 1,1m<sup>3</sup>/h) oder die Filterpumpe angehalten wurde, blinkt die Kontrollleuchte „reg“ und der Erhitzer stellt das Heizen ein.
- Wenn das Becken die gewünschte Temperatur erreicht hat, erlischt die Kontrollleuchte „reg“ und der Erhitzer stellt das Heizen ein.



Bei Heat Line N: Das Regelmodul (nicht mitgeliefert):

- muss die Wassereinflauftemperatur des Schwimmbeckens als Referenz in das Gerät übernehmen,
- darf den Befehl zum Einschalten des Primärkreises nur dann geben, wenn Heizleistung angefordert wird und die Filterpumpe in Betrieb ist,
- muss den Primärkreis ausschalten, sobald das Becken die gewünschte Temperatur erreicht hat.

### **3.3 Nach einer kurzen Betriebszeit durchzuführende Kontrollen**

- Sicherstellen, dass keine Undichtigkeiten vorhanden sind.
- Sicherstellen, dass die Heizungsumwälzpumpe gestoppt wird, wenn:
  - die Solltemperatur herabgesetzt oder die Regelung ausgeschaltet wird,
  - die Filterpumpe angehalten wird,
- Sicherstellen, dass kein Wasser des Primärkreises mehr durch den Wärmetauscher fließt, wenn die Filterpumpe angehalten wird oder wenn keine Heizleistung mehr für das Wasser des Schwimmbeckens angefordert wird.

### **3.4 Einwinterung**



**Das Einwintern ist unerlässlich, wenn Sie nicht Gefahr laufen wollen, dass vom Körper des Wärmetauscher durch den Frost beschädigt wird, denn dieser Fall ist von der Garantie ausgeschlossen.**

- Die Regelung ausschalten.
- Die Umwälzung des Primär- und des Sekundärkreises stoppen.
- Den Primärkreis entleeren (Achtung, die Wassertemperatur kann sehr hoch sein. Warten, bis das Wasser abgekühlt ist, um die Gefahr von Verbrennungen zu vermeiden):
  - Die Absperrventile 4 und 5 (siehe §2.2) schließen.
  - Die Entleerungskappe abschrauben,



**Achtung: Dichtheit ist nur bei Verwendung der Kappendichtung sichergestellt. Beim Aufsetzen der Kappe deshalb keine Flachfasern zur Abdichtung verwenden! Die Kappe + Dichtung nicht zu fest anziehen, um gute Dichtheit sicherzustellen und das Gewinde nicht zu beschädigen.**

- Den Sekundärkreis entleeren:
  - Die Ventile 2 und 3 (siehe §2.2) schließen.
  - Die Anschlüsse abschrauben, um den Wärmetauscher zu entleeren.
  - Nachdem der Wärmetauscher entleert wurde, die Anschlüsse wieder lose anschrauben, ohne Dichtheit herzustellen.

## **4. Instandhaltung**

### **4.1 Wartungsanweisungen**



Eine allgemeine Instandhaltung des Geräts ist einmal pro Jahr empfehlenswert, um sicherzustellen, dass das Gerät einwandfrei funktioniert und seine Leistungen beibehält und um eventuellen Störungen vorzubeugen.

**Diese Arbeiten gehen zu Lasten des Benutzers und müssen von einem zugelassenen Techniker durchgeführt werden.**

- Niemals das Wärmetauschergehäuse zerlegen.
- Sicherstellen, dass die am Gerät angeschlossenen Rohrleitungen abgesperrt sind.

Nur bei Heat Line + und SC:

- Die elektrischen Komponenten überprüfen.
- Die Erdung überprüfen.
- Den festen Sitz der elektrischen Anschlüsse und die Sauberkeit im Inneren des Steuerkastens überprüfen.



## 4.2 Recycling



Dieses Symbol besagt, dass Ihr Gerät nicht einfach weggeworfen werden darf. Es muss getrennt entsorgt werden, um wiederverwendet, recycelt oder verwertet zu werden. Sollte es potentiell umweltschädliche Substanzen enthalten, werden diese beseitigt oder unschädlich gemacht.

Ihr Händler kann Sie über die Recyclingbedingungen informieren.

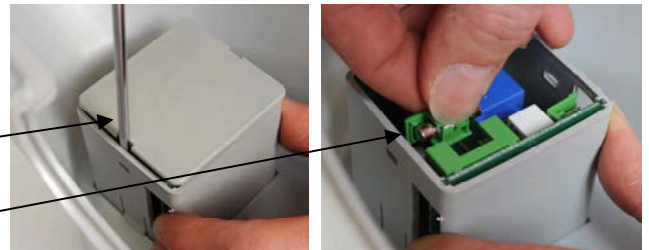
## 5. Fehlerbehebung

### 5.1 Funktionsstörung des Geräts

Problem	Ursachen	Lösung
Die Anzeige funktioniert nicht	Die Stromversorgung des Geräts ist unterbrochen	Die Schutzsicherung des Reglers ist durchgebrannt (Austausch siehe §5.2)
Auf dem Gerät blinkt die Anzeige „E0“	Die Thermostatsonde ist defekt oder nicht angeschlossen	<b>Sicherstellen, dass die Stromversorgung abgeschaltet ist und nicht versehentlich eingeschaltet werden kann</b> , die Sonde wieder anschließen oder austauschen (der Fehler „E0“ wird automatisch quittiert)
Das Wasser im Schwimmbecken ist wärmer als gefordert	Der Regler funktioniert nicht richtig	prüfen, ob der Einschalter nicht beschädigt ist
	Eine andere Heizungsumwälzpumpe wirkt auf den Primärkreis	Ein Magnetventil im Zulauf des Heizkreises anbringen und über die Klemmen 19–20 ansteuern (siehe §2.3.1)

### 5.2 Auswechseln der Schutzsicherung

- **ACHTUNG!** Das Gerät von der Stromversorgung trennen!
- Den Deckel entfernen.
- Den Regler abklemmen.
- Den Deckel des Reglers entfernen.
- Die Schutzsicherung (T3, 15A, H, 250 V) herausnehmen.



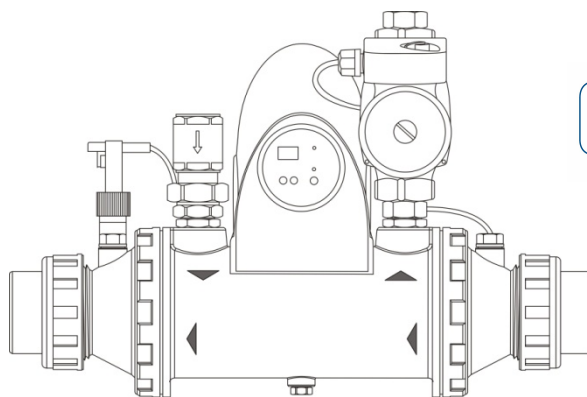
### 5.3 Änderung des maximalen Sollwerts (nur bei Heat Line + und SC)

- Den Regler ausschalten (die Kontrollleuchte „on“ leuchtet nicht, die Temperatur des Wassers im Schwimmbecken wird angezeigt).
- Gleichzeitig 5 Sekunden lang die beiden Tasten ▼ und ▲ drücken, „PA“ wird angezeigt.
- Die Taste ⏻ drücken.
- Den Wert „80“ mithilfe der Tasten ▼ oder ▲ eingeben (Zugangscode zum Menü „Parameter“).
- Die Taste ⏻ zur Bestätigung dieses Codes drücken, „PA“ wird angezeigt.
- Gleichzeitig 5 Sekunden lang die beiden Tasten ▼ und ▲ drücken.
- Die Taste ▲ drücken, um die einzelnen Parameter zu durchlaufen, bis „r2“ angezeigt wird.
- Die Taste ⏻ drücken, der momentane Wert des Parameters „r2“ wird angezeigt.
- Die Taste ▼ oder ▲ drücken, um den maximalen Sollwert zu ändern.
- Die Taste ⏻ drücken, um den neuen Wert zu bestätigen.
- Gleichzeitig 5 Sekunden lang die beiden Tasten ▼ und ▲ drücken, um zur Anzeige der Temperatur des Wassers im Schwimmbecken zurückzukehren.

### 5.4 Umkehrung der Durchflussrichtung des Beckenwassers im Wärmetauscher (nur bei Heat Line + und SC)

- Den Deckel des Steuerkastens entfernen.
- Die beiden Stecker des Reglers lösen, um den Deckel freizugeben.
- Die 4 Befestigungsschrauben der Halterung des Steuerkastens lösen.
- Die Heizungsumwälzpumpe 180° um sich selbst drehen.
- Die Halterung des Steuerkastens positionieren und mithilfe der 4 Befestigungsschrauben wieder befestigen.
- Die beiden Stecker wieder am Regler anschließen.
- Den Deckel des Steuerkastens aufsetzen und mithilfe der Schraube befestigen.





## 5.5 FAQ

<b>Wo muss ich mein Wasseraufbereitungssystem in Bezug zur gerät installieren?</b>	Das Wasseraufbereitungssystem (Chlordosierung, Salzelektrolysegerät, usw.) muss möglichst hinter der gerät installiert werden (siehe Zeichnung in § 2.2) und muss mit dieser kompatibel sein (beim Hersteller nachfragen)	
<b>Kann der Temperaturanstieg verbessert werden?</b>	Becken mit einer Plane abdecken (Bläschenfolie, Abdeckplane, usw.), um Wärmeverluste zu vermeiden	
	Prüfen, ob die Filterzeit ausreicht	Bei der Temperaturanstiegsphase muss die Wasserzirkulation rund um die Uhr aufrechterhalten werden Um die Temperatur während der ganzen Jahreszeit aufrechtzuerhalten, täglich mindestens 12 Stunden auf automatische Zirkulation umstellen (je länger diese Zeit ist, desto besser erreicht die gerät einen Betriebsbereich, in dem geheizt werden kann)

## 6. Produkt-Registrierung

Registrieren Sie Ihr Produkt auf unserer Website:

- Sie werden vorrangig über die Zodiac-Neuheiten und über unsere Sonderangebote informiert.
- Helfen Sie uns, die Qualität unserer Produkte ständig zu verbessern.

Australia – New Zealand	<a href="http://www.zodiac.com.au">www.zodiac.com.au</a>
South Africa	<a href="http://www.zodiac.co.za">www.zodiac.co.za</a>
Europe and the rest of the world	<a href="http://www.zodiac-poolcare.com">www.zodiac-poolcare.com</a>

## 7. Konformitätserklärung

Z.P.C.E. erklärt, dass die folgenden Produkte oder Produktreihen:

**Spezieller Wärmetauscher für Schwimmbecken: Heat Line + und SC 20-40-70**

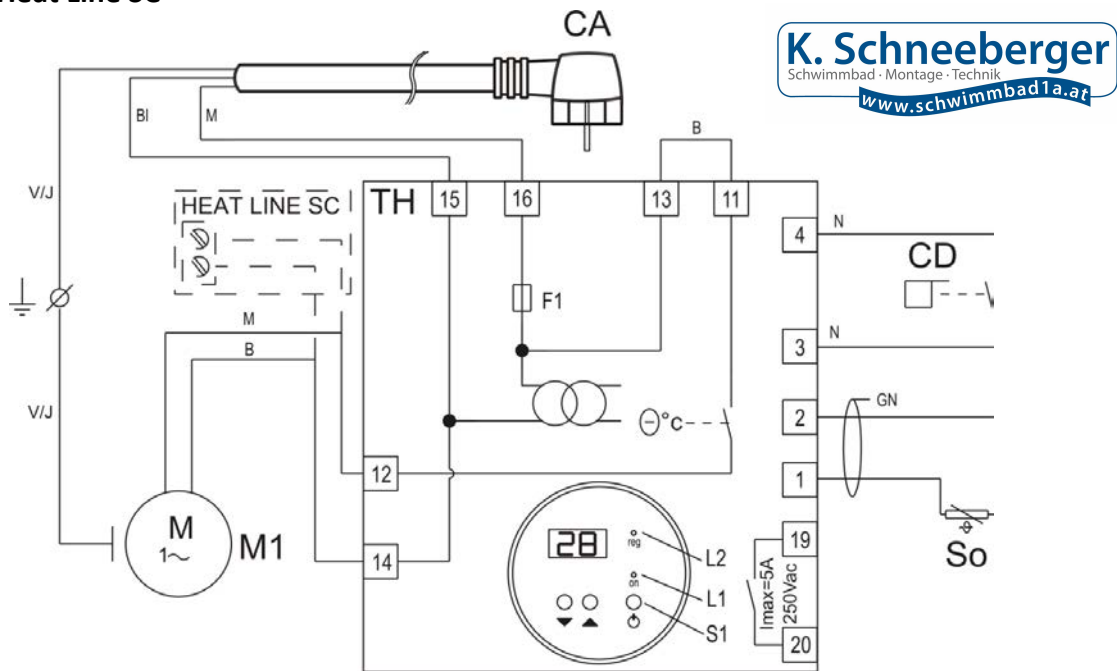
den folgenden Bestimmungen entsprechen:

- **der Richtlinie für ELEKTROMAGNETISCHE VERTRÄGLICHKEIT 89/336/EG**
- **der NIEDERSpannungs-Richtlinie 73/23/EG**



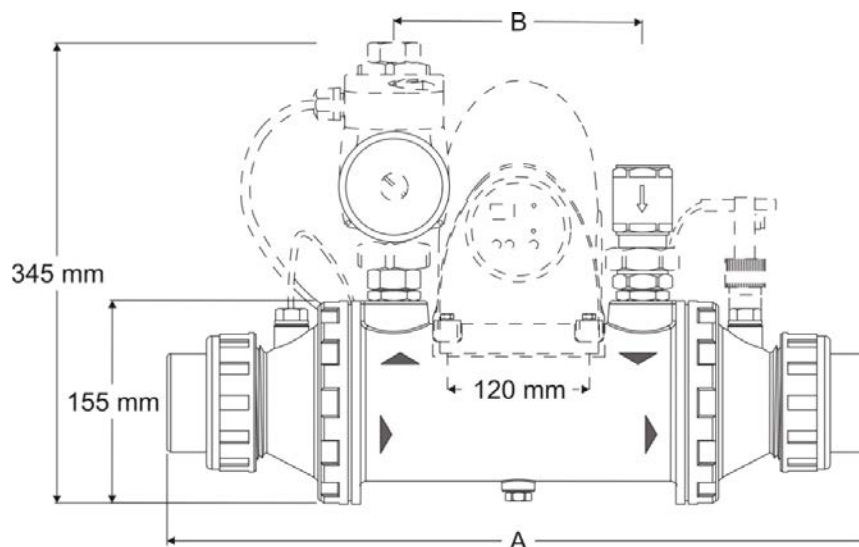
# Schaltplan

## Heat Line + / Heat Line SC



<b>CA</b>	Netzkabel: 2P+T 10/16A 3G1
<b>TH</b>	Temperatursteuerung mit Digitalanzeige
<b>M1</b>	Motor der Heizungsumwälzpumpe
<b>F1</b>	Schutzsicherung 3,15 A-T
<b>CD</b>	Paddelschalter
<b>So</b>	Thermostatsonde des Beckenwassers (PTC)
<b>GN</b>	schwarze Ummantelung
<b>L1</b>	LED „on“ (Betriebsanzeige)
<b>L2</b>	LED „reg“ (Heizanzeige: dauerhaft leuchtend = Heizen, blinkend = Wartestellung)
<b>S1</b>	Taste „Ein/Aus“
<b>19-20</b>	Potentialfreier Steuerkontakt „Arbeitskontakt“
<b>V-j</b>	grün-gelb
<b>BI</b>	blau
<b>M</b>	braun
<b>B</b>	weiß
<b>N</b>	schwarz
	Erde

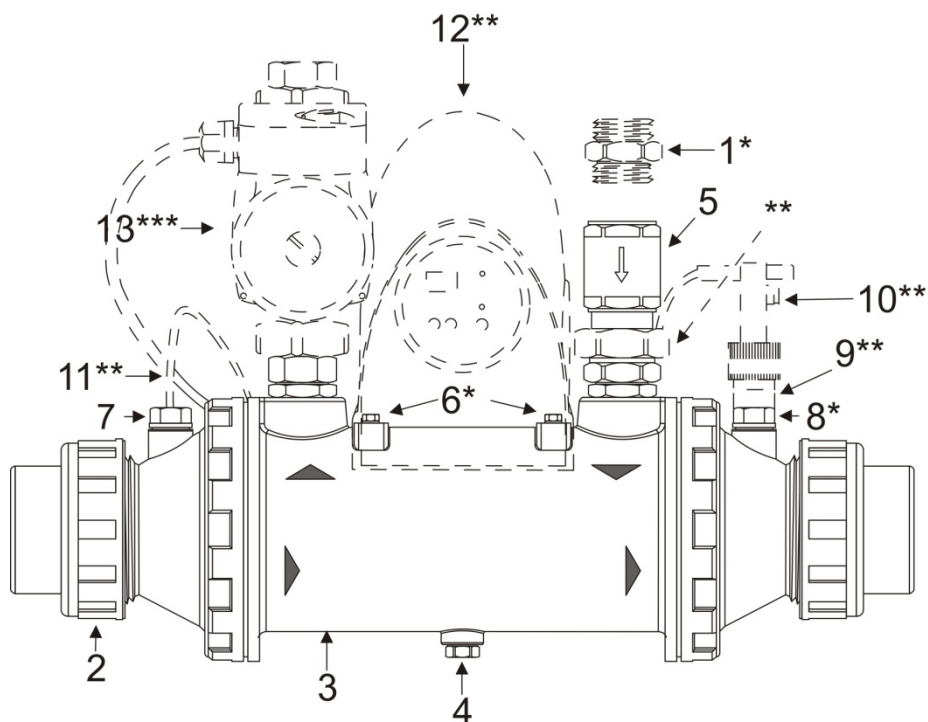
## Maße



Heat Line	20-40	70
A	535	665
B	198	328

Gewicht			
	Heat Line +	Heat Line SC	Heat Line N
20	6,5 Kg	4,2 Kg	3,1 Kg
40	7 Kg	4,7 Kg	3,2 Kg
70	7,5 Kg	5,2 Kg	4 Kg

## Beschreibung



<b>1*</b>	Doppelnippel Ø 26/34
<b>2</b>	Zu verklebende PVC-Verbindung Ø 63
<b>3</b>	Röhrenwärmetauschergehäuse
<b>4</b>	Entleerungskappe des Primärkreises
<b>5</b>	Schwerkraftumlaufsperr
<b>6*</b>	Befestigung des Wärmetauschergehäuses
<b>7</b>	Tauchhülse
<b>8*</b>	Kappe
<b>9**</b>	Abstandsadapter
<b>10**</b>	Paddelschalter
<b>11**</b>	Thermostatsonde
<b>12**</b>	Steuerkasten
<b>13***</b>	Heizungsumwälzpumpe
<b>*</b>	Nur bei Heat Line N
<b>**</b>	Nur bei Heat Line + und SC
<b>***</b>	Nur bei Heat Line +

Plaque signalétique – Product name plate

**K. Schneeberger**  
Schwimmbad · Montage · Technik  
[www.schwimmbad1a.at](http://www.schwimmbad1a.at)

Votre revendeur / your retailer

Pour plus de renseignements, merci de contacter votre revendeur.  
For further information, please contact your retailer.